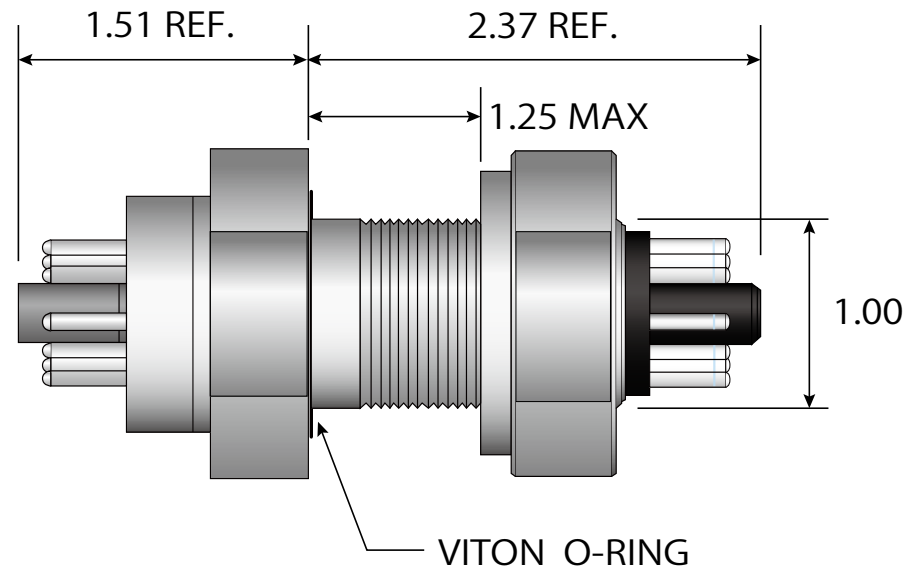


# マルチピン電流導入端子 (BASEPLATE)

## 1" BASEPLATE



ピン数	AMPS	型番
8	5	A3533-1-BP

※寸法はインチ表示