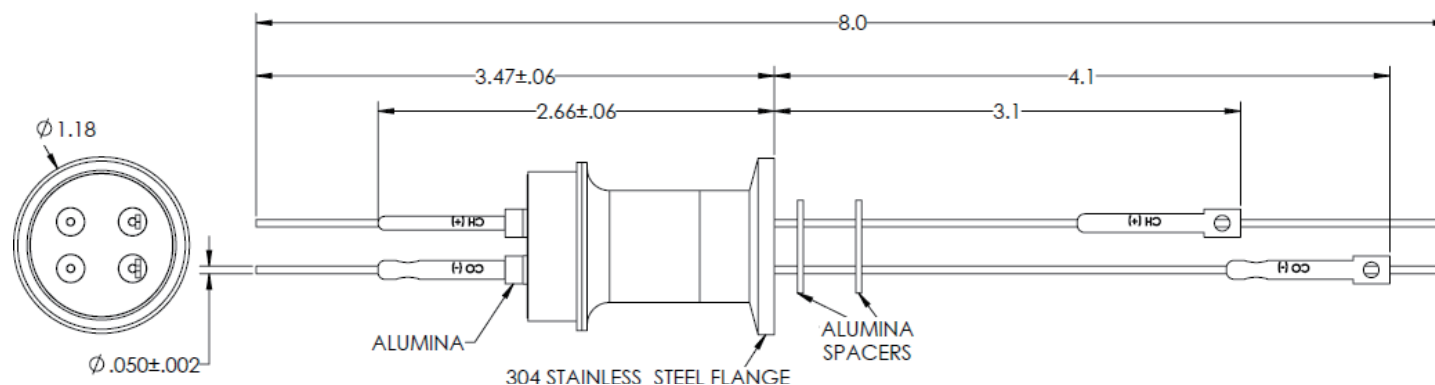


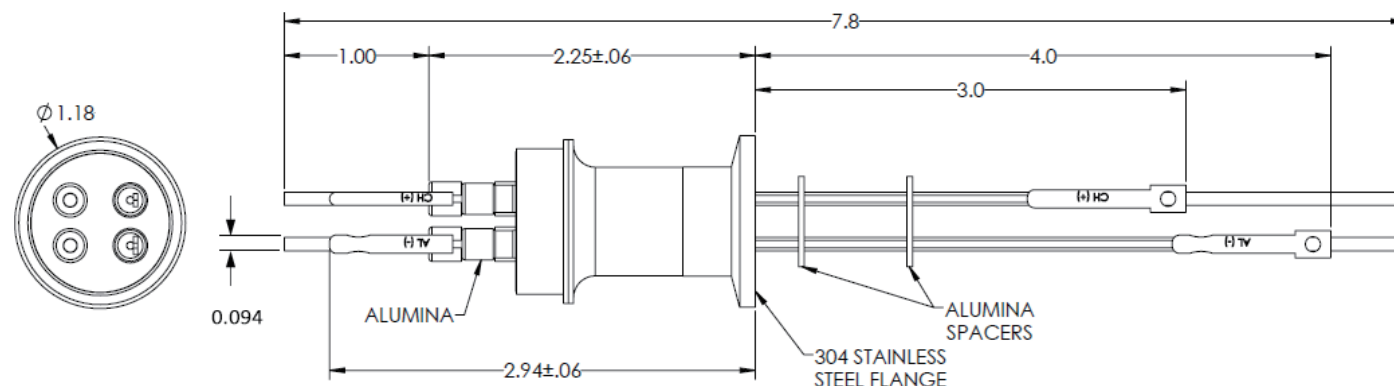
# 複合（熱電対 + パワー）熱電対電流導入端子 NW フランジ

## 熱電対 1 対 + 2 パワーピン φ 0.050"



TYPE	コンダクタ	型番 (NW16)
C	銅 0.050" 15A/1KV	A0435-5-QF
E		A0435-7-QF
J		A0435-3-QF
K		A0435-1-QF
C	ニッケル 0.050" 5A/1KV	A0435-6-QF
E		A0435-8-QF
J		A0435-4-QF
K		A0435-2-QF

## 熱電対 1 対 + 2 パワーピン φ 0.094"



TYPE	コンダクタ	型番 (NW16)
C	銅 0.094" 30A/5KV	A0444-5-QF
E		A0444-7-QF
J		A0444-3-QF
K		A0444-1-QF
C	ニッケル 0.094" 15A/5KV	A0444-6-QF
E		A0444-8-QF
J		A0444-4-QF
K		A0444-2-QF