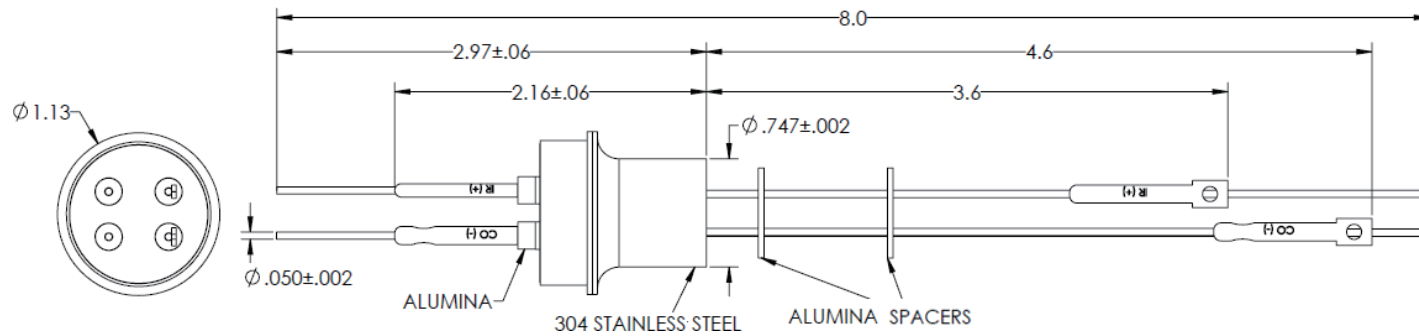


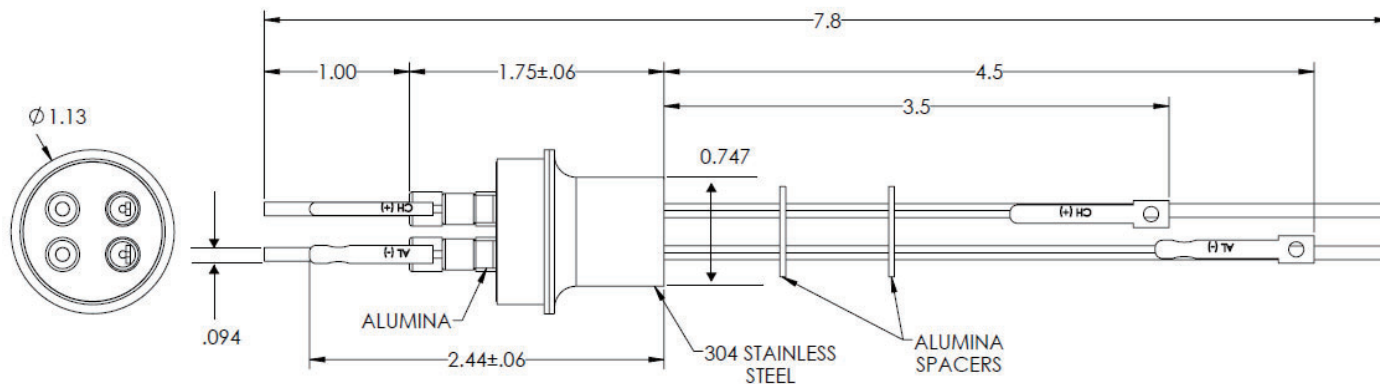
複合（熱電対 + パワー）熱電対電流導入端子 溶接タイプ

熱電対 1 対 + 2 パワーピン φ 0.050"



TYPE	コンダクタ	型番
C	銅 0.050" 15A/1KV	A0434-5-W
E		A0434-7-W
J		A0434-3-W
K		A0434-1-W
C	ニッケル 0.050" 5A/1KV	A0434-6-W
E		A0434-8-W
J		A0434-4-W
K		A0434-2-W

熱電対 1 対 + 2 パワーピン φ 0.094"



TYPE	コンダクタ	型番
C	銅 0.094" 30A/5KV	A0442-5-W
E		A0442-7-W
J		A0442-3-W
K		A0442-1-W
C	ニッケル 0.094" 15A/5KV	A0442-6-W
E		A0442-8-W
J		A0442-4-W
K		A0442-2-W