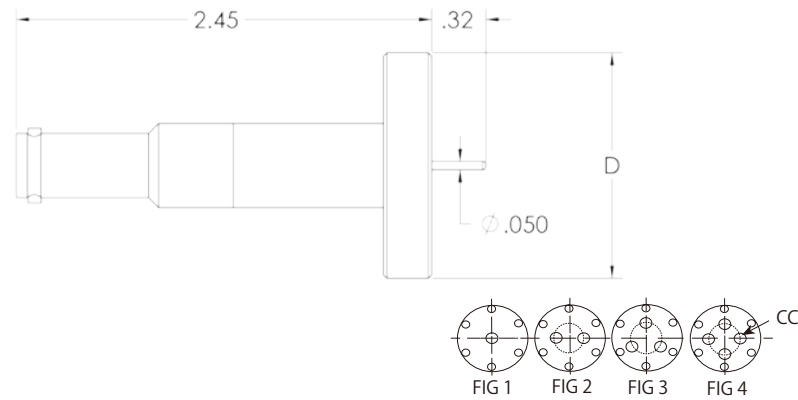


SHV-10 同軸電流導入端子 (グランドタイプ)

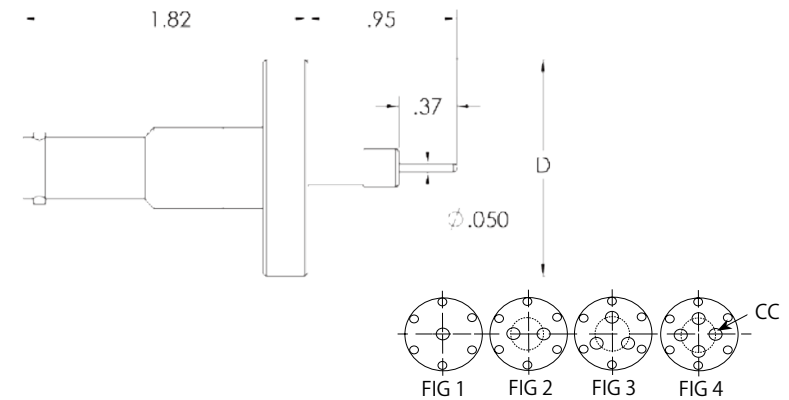
ICF フランジ

シングルエンド (recessed)



ボルト穴と端子の相対位置は参考です。

シングルエンド (exposed)



ボルト穴と端子の相対位置は参考です。

ピン数	FIG	ICF	D	CC	型番
1	1	34	1.33	---	A1600-1-CF
1	1	70	2.75	---	A1600-2-CF
2	2	70	2.75	.75	A1600-3-CF
3	3	70	2.75	.95	A1600-4-CF
4	4	70	2.75	.95	A1600-5-CF

ピン数	FIG	ICF	D	CC	型番
1	1	34	1.33	---	A1601-1-CF
1	1	70	2.75	---	A1601-2-CF
2	2	70	2.75	.75	A1601-3-CF
3	3	70	2.75	.95	A1601-4-CF
4	4	70	2.75	.95	A1601-5-CF