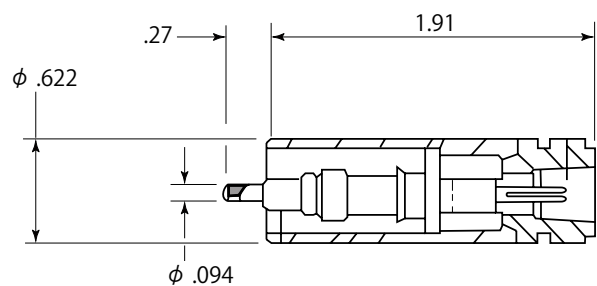


TYPE-N 同軸電流導入端子 (グランドタイプ)

溶接タイプ

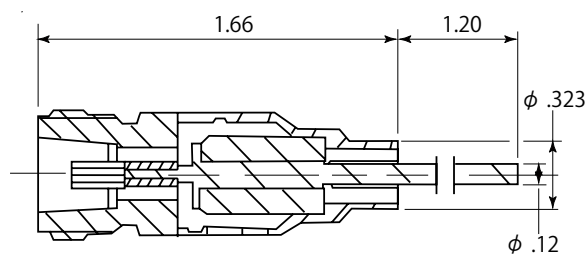
シングルエンド



型番

A0654-1-W

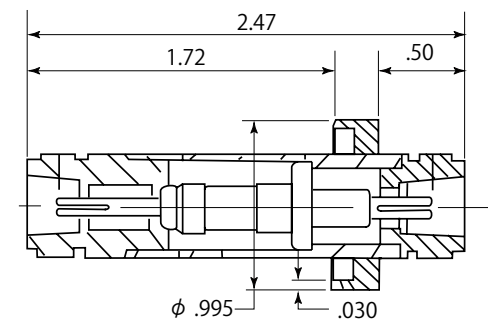
シングルエンド (50 Ohms)



型番

A0655-1-W

ダブルエンド



型番

A0659-1-W