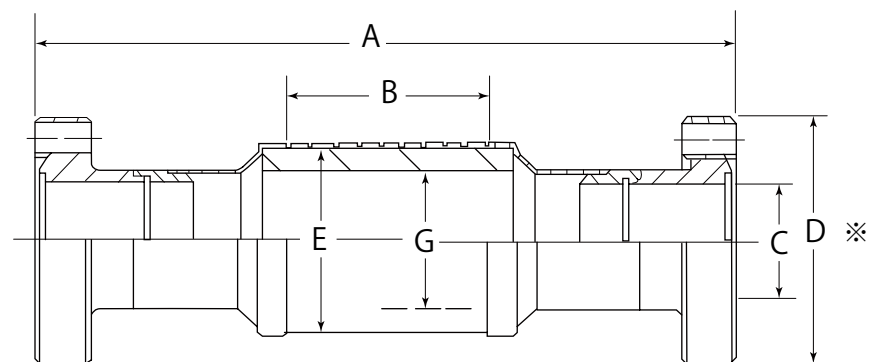


# 真空用円筒絶縁端子 (3/4" ~ 1-1/2") ICF フランジ

**DC 5,000V ~ 60,000V**



※ 回転フランジ

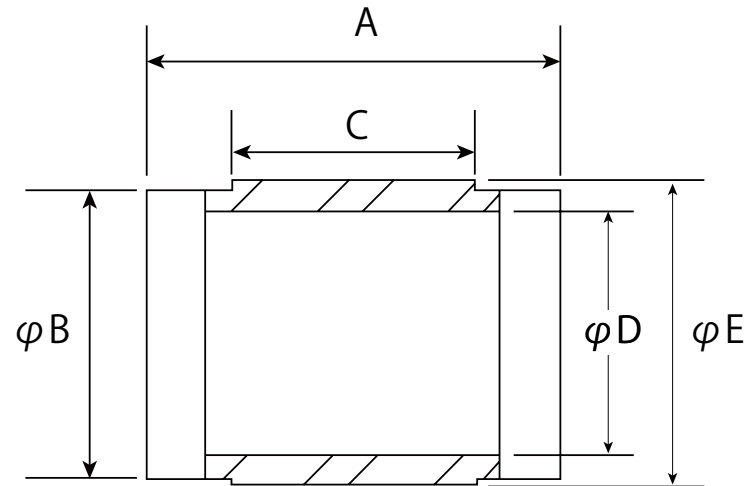
NOM.	VOLTS(KV)	A	B	C	D	E	G	型番
3/4	5	2.90	.30	.63	1.33 (ICF34)	1.00	.75	A7535-1-CF
	15	3.62	1.00					A0585-1-CF
	30	4.60	2.00					A2596-1-CF
1-1/2	5	2.65	.25	1.37	2.75 (ICF70)	1.66	1.25	A0595-1-CF
	30	4.20	2.00					A0595-2-CF
	60	6.30	4.00					A0595-3-CF

※寸法はインチ表示

# 真空用円筒絶縁端子 (1/2" ~ 3")

## 溶接タイプ

10,000V ~ 40,000V

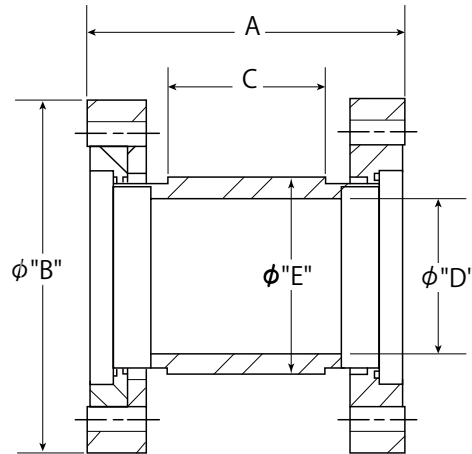


NOM.	VOLTS(KV)	A	B	C	D	E	型番
1/2	10	1.55	.508	.75	.31	.65	A1988-1-W
1-1/2	20	2.58	1.20	1.50	.90	1.40	A1988-2-W
2-1/2	30	3.36	2.375	2.00	2.00	2.50	A1988-3-W
3	40	4.36	2.80	3.00	2.40	3.00	A1988-4-W

# 真空用円筒絶縁端子 (1/2" ~ 3")

## ICF フランジ

10,000V ~ 40,000V

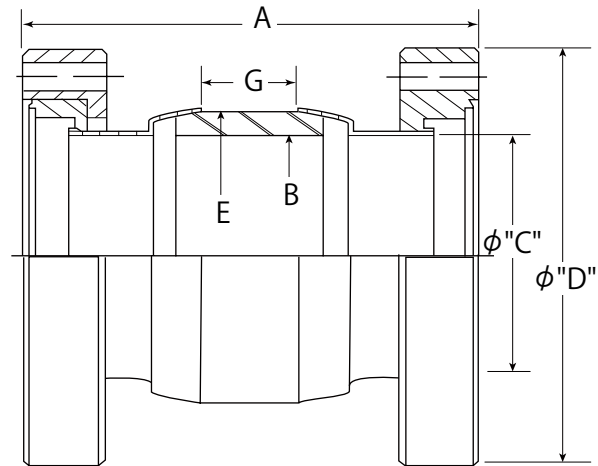


NOM.	VOLTS(KV)	A	B	C	D	E	型番
1/2	10	1.84	1.33	.75	.31	.65	A1991-1-CF
1-1/2	20	3.00	2.75	1.50	.90	1.40	A1991-2-CF
2-1/2	30	4.00	4.50	2.00	2.00	2.50	A1991-3-CF
3	40	4.80	6.00	3.00	2.40	3.00	A1991-4-CF

# 真空用円筒絶縁端子 (2-1/2" ~ 8")

## ICF フランジ

10,000V / 20,000V



NOM.	VOLTS(KV)	A	B	C	D	E	G	型番
2-1/2	10	4.50	2.50	2.31	4.00 (ICF114)	3.23	.75	A0805-1-CF
4		4.62	3.50	3.75	6.00 (ICF152)	4.25		A0805-2-CF
6	20	5.50	6.00	6.00	8.00 (ICF203)	6.92	1.50	A0805-3-CF
8		5.75	7.75	7.75	10.00 (ICF254)	8.80		A0805-4-CF