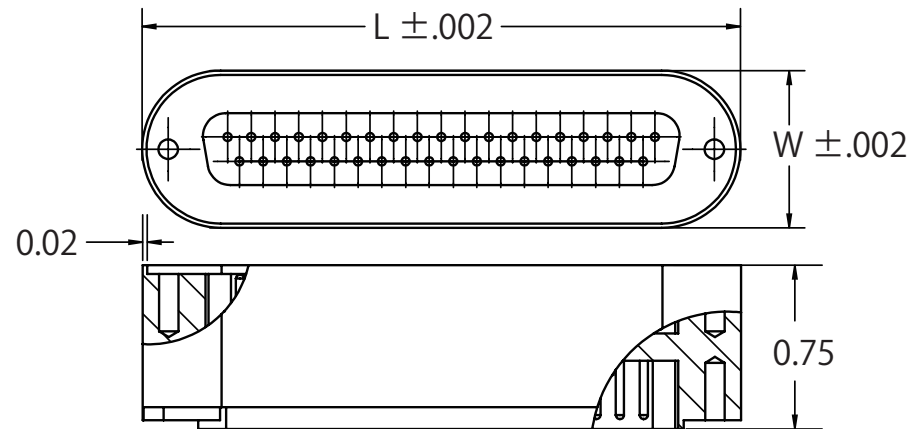


D-Sub 型超高真空ハーメチックコネクタ

溶接タイプ

A7433 溶接タイプ



真空側 (容器側) : ピン
大気側 : ピン

型番	ピン数	"L" ± .002	"W" ± .002
A7433-4-W	9	1.234	.72
A7433-3-W	15	1.562	.72
A7433-2-W	25	2.102	.72
A7433-5-W	37	2.738	.72
A7433-1-W	50	2.738	.832

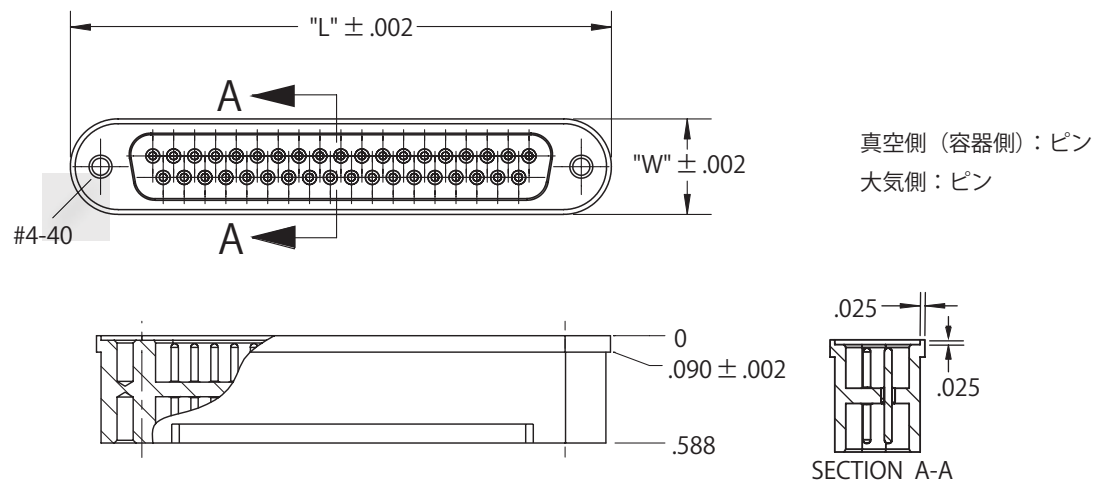
温度 : ~ 250°C
電流 : 5A
電圧 : 500V

※寸法はインチ表示

D-Sub 型超高真空ハーメチックコネクタ

溶接タイプ

A9030 溶接タイプ



型番	ピン数	"L" ± .002	"W" ± .002
A9030-4-W	9	1.297	.497
A9030-3-W	15	1.625	.497
A9030-2-W	25	2.165	.497
A9030-5-W	37	2.814	.497
A9030-1-W	50	2.720	.609

温度：～ 250℃

電流：5A

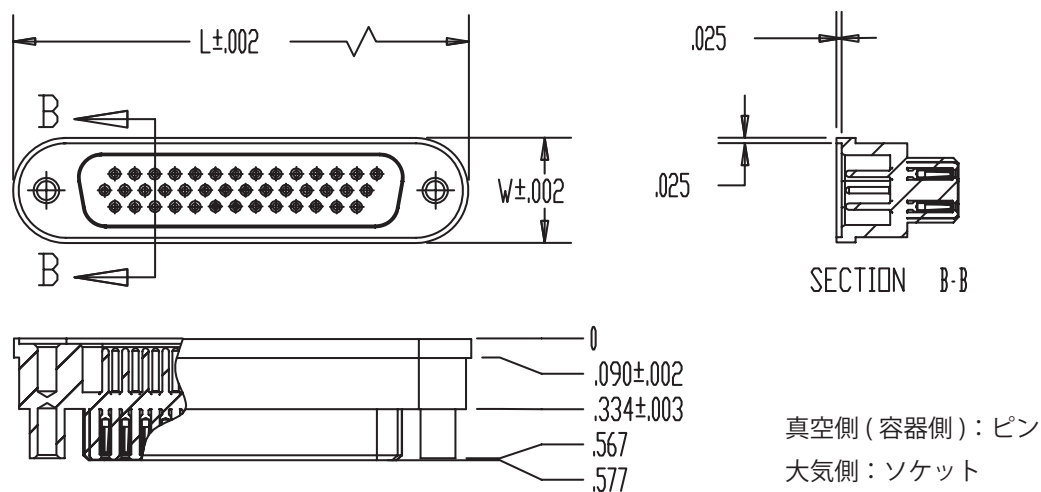
電圧：300V

※寸法はインチ表示

D-Sub 型超高真空ハーメチックコネクタ

溶接タイプ

A11320 溶接タイプ



<スタンダードタイプ>

型番	ピン数	"L" ± .002	"W" ± .002
A11320-1-W	9	1.297	.497
A11320-2-W	15	1.625	.497
A11320-3-W	25	2.165	.497
A11320-4-W	37	2.814	.497
A11320-5-W	50	2.720	.609

<高密度タイプ>

型番	ピン数	"L" ± .002	"W" ± .002
A11320-6-W	104	2.845	.691
A11320-7-W	15	1.297	.497
A11320-8-W	26	1.625	.497
A11320-9-W	44	2.165	.497
A11320-10-W	62	2.814	.497
A11320-11-W	78	2.720	.609

温度：～ 250°C

電流：5A（高密度タイプは 3A）

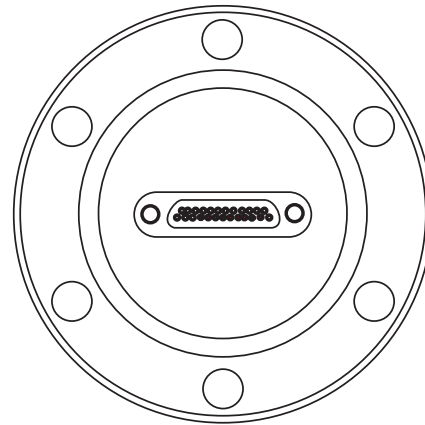
電圧：500V

※寸法はインチ表示

D-Sub 型超高真空ハーメチックコネクタ

Micro D-Sub

ICF フランジ



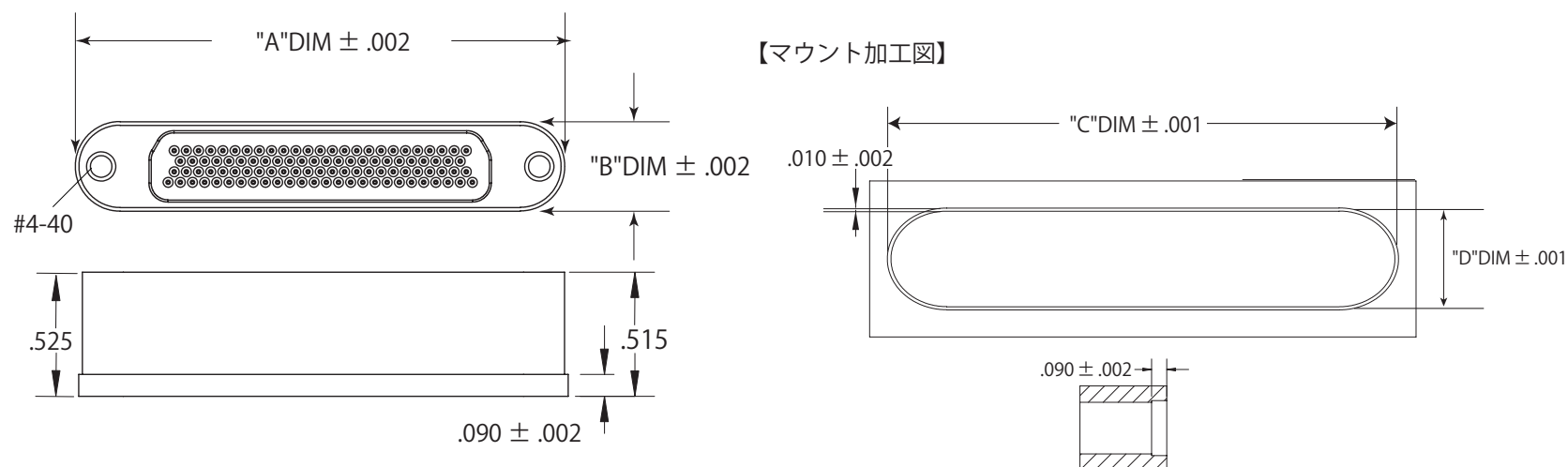
型番	ピン数	フランジサイズ
A11563-1-CF	9	ICF70
A11563-2-CF	15	ICF70
A11563-3-CF	21	ICF70
A11563-4-CF	25	ICF70
A11563-5-CF	31	ICF70
A11563-6-CF	37	ICF70
A11563-7-CF	51	ICF70
A11563-8-CF	100	ICF114

※寸法はインチ表示

D-Sub 型超高真空ハーメチックコネクタ

Micro D-Sub

溶接タイプ



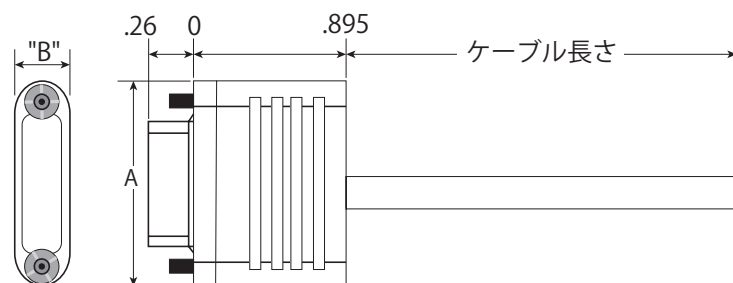
型番	ピン数	"A"DIM	"B"DIM	"C"DIM	"D"DIM
A8978-1-W	9	0.75	0.28	0.753	0.283
A8978-2-W	15	0.9	0.28	0.903	0.283
A8978-3-W	21	1.05	0.28	1.053	0.283
A8978-4-W	25	1.15	0.28	1.153	0.283
A8978-5-W	31	1.30	0.28	1.303	0.283
A8978-6-W	37	1.45	0.28	1.453	0.283
A8978-7-W	51	1.40	0.323	1.403	0.326
A8978-8-W	100	2.011	0.367	2.014	0.370

※寸法はインチ表示

D-Sub 型超高真空ハーメチックコネクタ

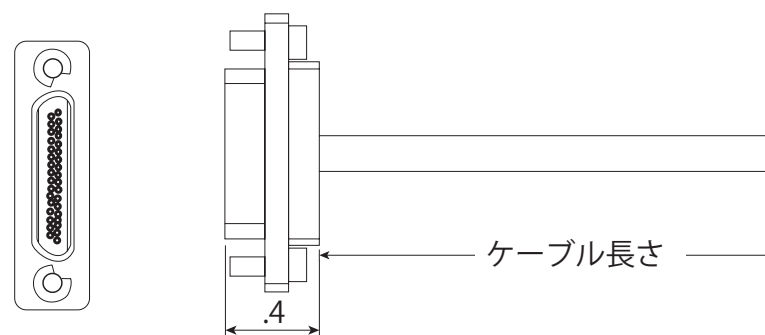
Micro D-Sub 真空側 / 大気側コネクタケーブル

真空側



A11568, A8973 シリーズ専用

大気側



型番	"A"DIM	"B"DIM
A9601-9-24	.795	.300
A9601-15-24	.945	.300
A9601-21-24	1.095	.300
A9601-25-24	1.195	.300
A9601-31-24	1.345	.300
A9601-37-24	1.495	.300
A9601-51-24	1.445	.343
A9601-100-24	2.056	.387

型番	ピン数	MIL-DTL-8513/3 P/N
A9602-9-(*)	9	M83513/03-A11N
A9602-15-(*)	15	M83513/03-B11N
A9602-21-(*)	21	M83513/03-C11N
A9602-25-(*)	25	M83513/03-D11N
A9602-31-(*)	37	M83513/03-E11N
A9602-37-(*)	37	M83513/03-F11N
A9602-51-(*)	51	M83513/03-G11N
A9602-100-(*)	100	M83513/03-H11N

*ケーブル長さ (インチで指定)

※寸法はインチ表示