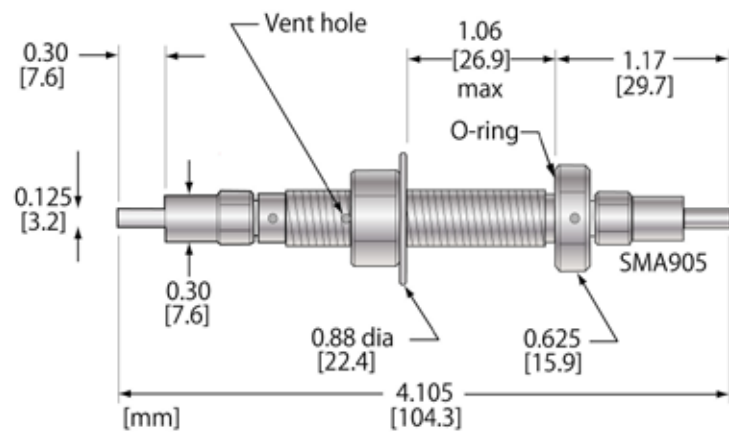


UV/VIS マルチモード光ファイバーフィードスルー (高真空用、ボルトタイプ)

UNF - 3/8" - 24



【型番について】

$\frac{F1}{①}$ $\frac{UV1}{②}$ - $\frac{38}{③}$

①コア径

F1:100 μ 、F2:200 μ 、F4:400 μ 、F6:600 μ 、F0:1,000 μ

②ファイバーの種類と本数

UV/VIS × 1本

③ボルトサイズ

UNF-3/8"-24

コア径 100 μ	コア径 200 μ	コア径 400 μ	コア径 600 μ	コア径 1000 μ
F1UV1 - 38	F2UV1 - 38	F4UV1 - 38	F6UV1 - 38	F0UV1 - 38