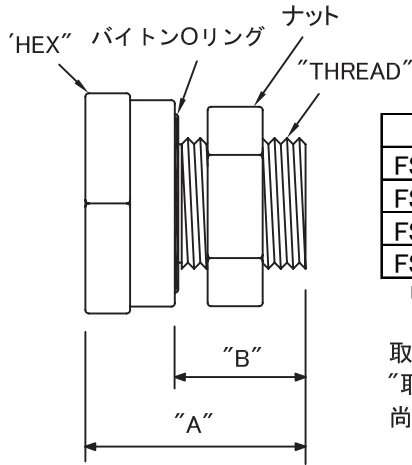


# ハウジングについて

弊社取扱いのハーメチックコネクタ・フィードスルーに使用されているFS/SAE/PT/NPTハウジングの参考寸法です。

## 1. FSハウジング

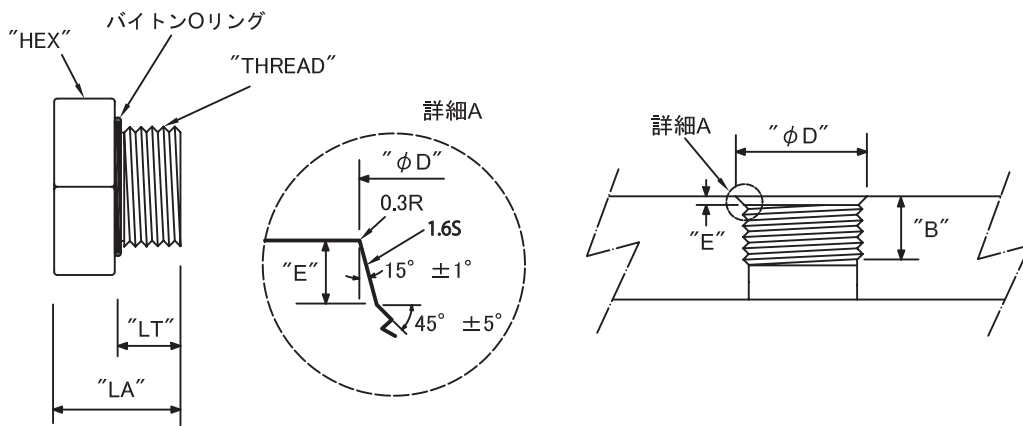


P/N	A	B	HEX	THREAD	取付穴加工
FS08M	29	19	22	1/2-20UNF	$\phi 12.8 \pm 0.1$
FS12M	33	19	32	3/4-16UNF	$\phi 19.2 \pm 0.1$
FS16M	38	24	41	1-14UNS	$\phi 25.5 \pm 0.1$
FS20M	41	33	49	1 1/4-12UNF	$\phi 32.0 \pm 0.1$

UNIT: mm

取付加工は、“THREAD”によるタップ、若しくは上記  
“取付穴加工”で付属のナットで挟込んで取付けて下さい。  
尚、Oリング接触部の表面精度には留意下さい。

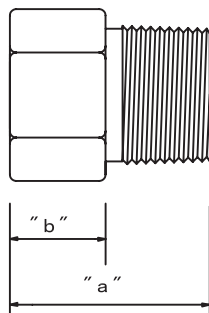
## 2. SAEハウジング



	LA	LT	HEX	THREAD	B(最小深さ)	$\phi D(+0.1/-0.0)$	$E(+0.3/-0.0)$
SAE1/2"	18.0	9.0	16.0	1/2-20 UNF-2B	11.5mm	$\phi 14.0\text{mm}$	2.4mm
SAE3/4"	20.0	10.0	22.0	3/4-16 UNF-2B	14.3mm	$\phi 20.6\text{mm}$	2.5mm

UNIT:mm

## 3. PT、NPTハウジング



PT	a	b	HEX
1/4"	21mm	9mm	17mm
3/8"	23mm	10mm	19mm
1/2"	28mm	11mm	22mm
3/4"	30mm	13mm	27mm
1"	35mm	16mm	35mm
1-1/4"	37mm	15mm	46mm

材質 : SUS304

備考 1. 上記PTの他、サイズ違い、NPT等の製作も出来ます。