

高真空用 D-Sub ステンレスシェル&DAP インシュレーター

シェル： ステンレス
インシュレーター： DAP インシュレーター

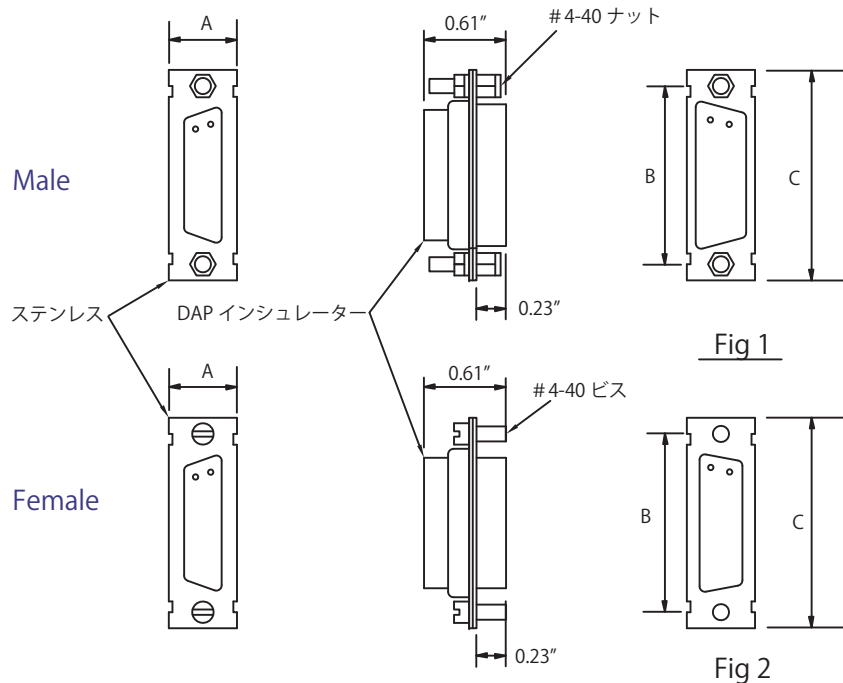


型番	A	B	C	備考
DAP09M	0.50	0.98	1.22	Fig 1
DAP15M	0.50	1.30	1.55	Fig 1
DAP25M	0.50	1.85	2.10	Fig 1
DAP50M	0.60	2.40	2.65	Fig 1
DAP09F	0.50	0.98	1.22	Fig 2
DAP15F	0.50	1.30	1.55	Fig 2
DAP25F	0.50	1.85	2.10	Fig 2
DAP50F	0.60	2.40	2.65	Fig 2

[インチ]

※圧着工具につきましては、下記 URL をご参照下さい。
(ポジショナーは【T2】をご使用下さい。)

http://www.tecsam.co.jp/products/tec_info/pdf/06-3.pdf



【コンタクト】



ピンコンタクト



ソケットコンタクト

適合ワイヤーサイズ	ピン	ソケット
AWG#20-24 サイズ	HVCP20	HVCS20
AWG#26-30 サイズ	HVCP26	HVCS26

(10ヶ入 / パック)

【バックシェル】

垂鉛、ニッケルメッキ
温度：～120℃



型番
HV9D-BS
HV15D-BS
HV25D-BS
HV50D-BS